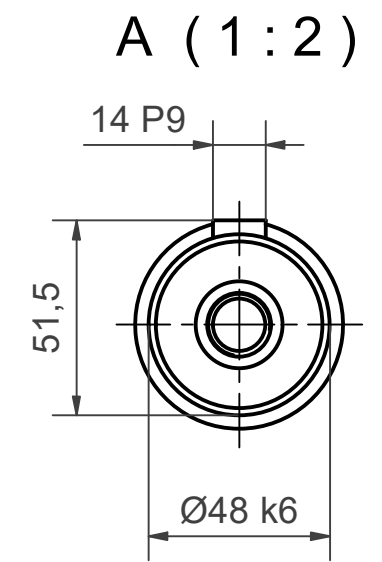
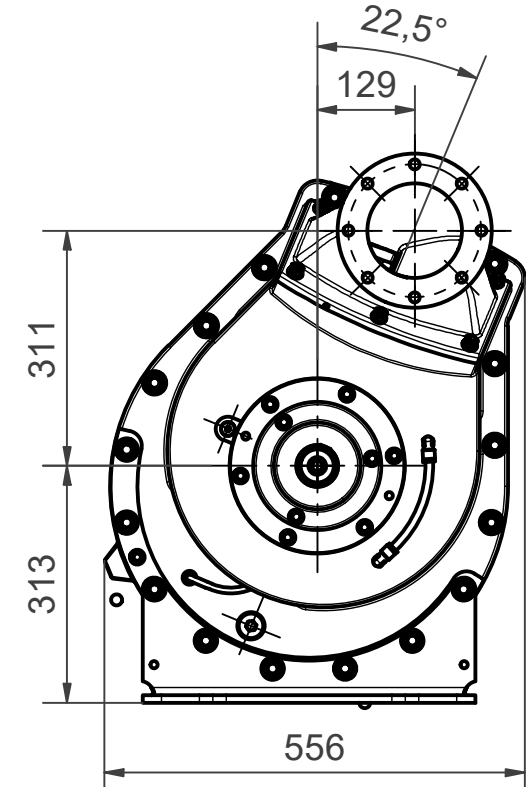
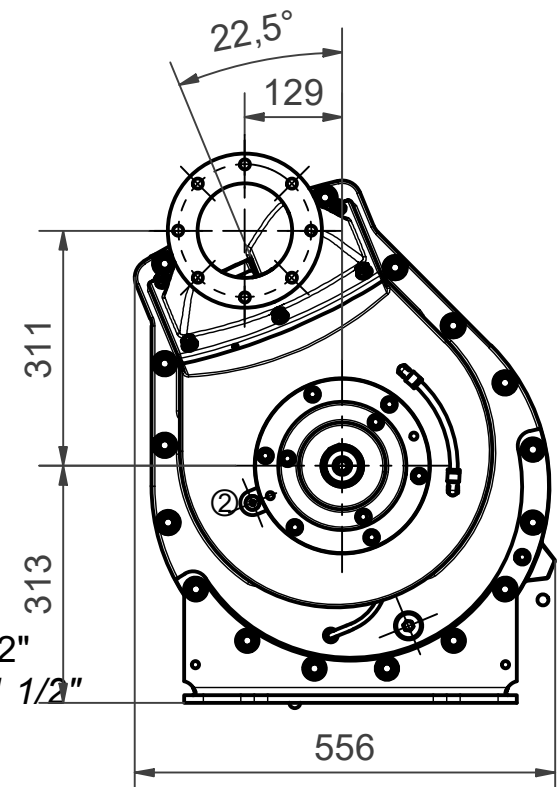
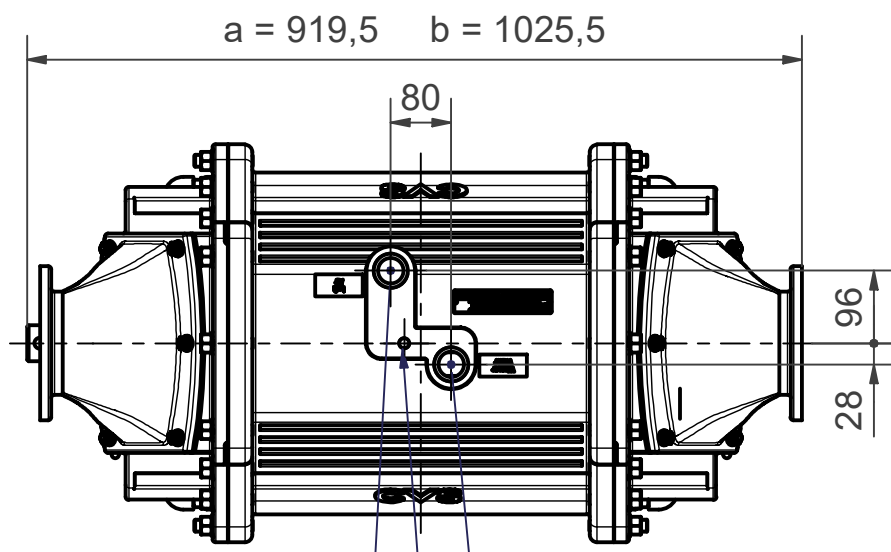


Anschluss für Fernüberwachung der Füllstandhöhe G1/4"
Connection for remote monitoring of filling level G1/4"

Befestigungsbohrung 4 x Ø18
Fixing hole 4 x Ø18

Fußanordnung "nach innen"
Foot arrangement "inward"
a = 375 b = 481
a = 852 b = 958



Anschluss Zellbelüftung G1 1/2"
Connection for cell ventilation G1 1/2"

Anschluss Betriebswasser G1 1/2"
Connection for process water G1 1/2"
M16

Erstellt: Issued:	18.03.2008 M. Waßmer	Gepf. / Checked:	18.06.2008 D. Reinger	Genehmigt: Approved:	20.06.2008 R. Jäger
Ersatz für: Replaces:		Ersetzt durch: Replaced by:		Maßstab: Scale:	1 : 10
				Sprache: Language:	de / en